

Nuova Audi S1 ed S1 Sportback

All'avanguardia della tecnica 



Listino in vigore dal 19.11.2014

Nuova Audi S1 ed S1 Sportback

Validità: 19.11.2014 Pagina: 1/1

Listino Prevendita del 27.02.2014

Anno Modello 2015

Aggiornamenti del 05.06.2014

- sono stati aumentati i prezzi del modello
 - introduzione del colore carrozzeria argento floret metallizzato (L5)
 - introduzione Specchietti retrovisivi esterni verniciati in colore carrozzeria (6FA)
 - introduzione Specchietti retrovisivi esterni nel colore arco/tetto Audi exclusive (6FI)
- aggiornata sezione Accessori Originali Audi
- Con Audi Music Interface decade il cavo adattatore 4F0051510P (iPhone 4 + USB), sostituito da 4F0051510AF


Aggiornamenti del xx.10.2014

- sono stati aumentati i prezzi del modello
- introduzione dei colori carrozzeria bianco Cortina (B4) e grigio Nano metallizzato (G3)
- aumento prezzo per colori carrozzeria metallizzati e perla
- introduzione cerchi F41
- introduzione pinze freno verniciate in rosso (PC2)
- tabella riassuntiva combinazioni di colore rivestimenti interni per pacchetto look quattro per interni (PSA)
- aumento prezzo Tetto panoramico in vetro (3FB)
- aumento prezzo Appoggiatesta centrale (6E3)
- aumento prezzo Sedili anteriori riscaldabili elettricamente (4A3)
- aumento prezzo Sistema di ausilio al parcheggio posteriore (7X1)
- aumento prezzo cric (1S1)

S1	kW	CV	Normativa	Sigla d'ordine	<i>IVA esclusa / Chiavi in mano euro</i>	
2.0 TFSI quattro	170	231	EU6	8XK SF9	25.464,52	31.900

S1 Sportback	kW	CV	Normativa	Sigla d'ordine	<i>IVA esclusa / Chiavi in mano euro</i>	
2.0 TFSI quattro	170	231	EU6	8XF SF9	26.079,28	32.650

Nota bene: il prezzo chiavi in mano non include l'IPT

Equipaggiamenti di serie		Validità: 19.06.2014	Pagina: 1/14
Cerchi e pneumatici			
Cerchi in lega di alluminio in Design S, a 5 razze parallele, 7,5 J x 17 con pneumatici 215/40 R 17(*)			
Attrezzi di bordo nel vano bagagli			
Kit riparazione pneumatici con compressore a 12 Volt ed ermetizzante per pneumatici, velocità massima 80 km/h			
Sistema di controllo pressione pneumatici sorveglia durante la marcia la pressione impostata dal conducente e trasmessa al sistema con l'attivazione dello stesso. Se in una ruota diminuisce la pressione, il sistema avverte il conducente con segnali visivi ed acustici. La presenza del sistema non esime dal controllo regolare della pressione			

NOTE

○ a pagamento ● di serie - non fornibile · non fornibile

Equipaggiamenti di serie	Validità: 19.06.2014	Pagina: 2/14
<p>Luci</p>	S1	S1 Sportback
<p>Luci freno adattive Nelle frenate d'emergenza le luci freno lampeggiano per avvertire i conducenti che seguono. Inoltre, le luci lampeggianti d'emergenza si attivano automaticamente a vettura ferma</p>	●	●
<p>Indicatori di direzione con funzione autostrada con una breve pressione sulla leva di comando si attivano 3 cicli di lampeggio</p>	●	●
<p>Luci interne a spegnimento ritardato con contatti a tutte le portiere e con illuminazione vano bagagli</p>	●	●
<p>Pacchetto luci interne a LED Illuminazione non abbagliante dell'abitacolo realizzata in tecnica a LED di lunga durata e a basso assorbimento di corrente, composta da:</p> <ul style="list-style-type: none"> • luci abitacolo anteriori e posteriori con luci di lettura • specchietti di cortesia illuminati per conducente e passeggero anteriore • luci sottoporta e illuminazione vano piedi, maniglie apriporta illuminate • illuminazione dall'alto per consolle centrale e superfici interne delle portiere • illuminazione vano bagagli 	●	●
<p>Gruppi ottici posteriori a LED Luci freno, luci di posizione posteriori e indicatori di direzione, nonché luci targa posteriori, in tecnica a LED a basso consumo energetico; grazie alla rapida attivazione, consentono al veicolo successivo di accorgersi tempestivamente della segnalazione. Con luci retromarcia e retronebbia. Nuova concezione stilistica con effetto fluttuante tridimensionale omogeneo del conduttore luminoso</p>	●	●
<p>Sensore luci/pioggia per il comando degli anabbaglianti automatici, dei tergicristalli e funzione coming home/leaving home: accensione automatica/spegnimento ritardato di proiettori, gruppi ottici posteriori e luci targa, nonché luci diurne a LED alla chiusura/apertura della vettura. Parabrezza in vetro con fascia in tonalità grigia al bordo superiore</p>	●	●
<p>Xenon plus con lavafari illuminazione intensa della carreggiata, distribuzione uniforme della luce e una notevole portata grazie ai proiettori a scarica di gas di lunga durata per anabbaglianti e abbaglianti. La regolazione automatica-dinamica della profondità dei fari impedisce di abbagliare chi procede in senso opposto. Luci diurne omogenee a LED e lavafari integrati. In combinazione con pacchetto look quattro per esterni è disponibile a richiesta un inserto interno rosso per il faro</p>	●	●

NOTE

○ a pagamento ● di serie - non fornibile · non fornibile

Equipaggiamenti di serie	Validità: 19.06.2014	Pagina: 3/14
Specchietti	S1	S1 Sportback
Specchietti retrovisivi esterni con indicatori di direzione a LED integrati regolabili elettricamente, con specchio sinistro asferico, specchio destro convesso	●	●
Specchietto retrovisivo interno schermabile nello stesso colore del cielo dell'abitacolo	●	●
Alloggiamento degli specchietti retrovisivi esterni in look alluminio	●	●

Equipaggiamenti di serie	Validità: 19.06.2014	Pagina: 4/14
<p>Sistemi di chiusura</p>	S1	S1 Sportback
<p>Chiusura centralizzata con telecomando integrato nella chiave d'accensione; con codice variabile; consente di aprire e chiudere a pulsante portiere, vano bagagli e portellino del serbatoio; compresa chiusura e apertura comfort dei finestrini e sbloccaggio del portellone vano bagagli separato tramite telecomando a radiofrequenze; lo stato di chiusura della vettura viene indicato da una luce spia nell'abitacolo</p>	●	●
<p>Dispositivo antiavviamento elettronico attivato con la chiave di accensione</p>	●	●
<p>Dispositivo di assistenza alla frenata per collisione secondaria In caso di incidente, in particolari situazioni, il dispositivo evita che la vettura prosegua incontrollatamente la marcia. In tal modo è possibile evitare il rischio di collisioni secondarie</p>	●	●
<p>Antifurto con allarme con protezione anti rimozione tramite speciale sensore di variazione d'assetto (disinseribile) e protezione dell'abitacolo; sirena indipendente dall'alimentazione elettrica della vettura; protezione delle portiere, del cofano motore e del portellone vano bagagli</p>	●	●
<p>Telecomando a radiofrequenze apre e chiude portiere, portellone vano bagagli e portellino del serbatoio.</p>	●	●

NOTE

○ a pagamento ● di serie - non fornibile · non fornibile

Equipaggiamenti di serie	Validità: 19.06.2014	Pagina: 5/14
Vetri	S1	S1 Sportback
Parabrezza in vetro con fascia in tonalità grigia al bordo superiore. Vetri atermici in tonalità verde	●	●
Lunotto termico con temporizzatore; riscaldamento supplementare nella posizione finecorsa inferiore del tergilunotto	●	●
Impianto tergilavavetro a due velocità, con funzionamento intermittente regolabile su quattro velocità, contatto con tergiture a comando rapido, tergi/lavavetro automatico, tergicristalli reversibili e posizione di parcheggio per accrescere la durata delle spazzole; con tergilunotto che (a tergicristalli anteriori inseriti) si attiva automaticamente all'innesto della retromarcia e continua a pulire finché la vettura arretra	●	●
Alette parasole orientabili anche lateralmente, lato guida e passeggero con specchietto di cortesia con copertura	●	●
Ulteriori equipaggiamenti		
Audi single frame Griglia radiatore in grigio platino con listelli orizzontali cromati; con anelli Audi lucidi cromati al centro	●	●
Terminali di scarico Impianto di scarico a doppio tubo, 2 terminali ovali cromati a sinistra e a destra	●	●
Paraurti S dal design marcatamente sportivo, con prese d'aria laterali dal look accentuato e alette in look alluminio, longarine sottoporta laterali e diffusore S posteriore	●	●
Spoiler al tetto S dal design marcatamente sportivo, verniciato in colore carrozzeria	●	●
Colori carrozzeria: Nero brillante (A2), Bianco Cortina (B4)	●	●
Denominazione modello Denominazione modello S1 al portellone vano bagagli e alla griglia radiatore. A scelta anche senza denominazione modello alla parte posteriore. Denominazione modello S1 nel contagiri e nel display MMI®; logo «quattro» al cruscotto lato passeggero	●	●

NOTE

○ a pagamento ● di serie - non fornibile · non fornibile

Equipaggiamenti di serie		Validità: 19.06.2014	Pagina: 6/14
		S1	S1 Sportback
Sedili			
Sedili anteriori sportivi		•	•
Sedili anteriori con regolazione dell'altezza, compreso accesso facilitato (solo per S1) Sedile conducente e passeggero regolabile manualmente in altezza. Per S1 funzione ampliata di abbassamento dei sedili anteriori per rendere più comodo l'accesso alla parte posteriore dell'abitacolo		•	•
Supporto lombare a 2 vie per sedili anteriori regolabili manualmente in senso orizzontale		•	•
Sedile posteriore a 2 posti, esteticamente abbinato ai sedili anteriori; due appoggiatesta posteriori a forma di L, regolabili manualmente in altezza per ottimizzare la visuale posteriore; schienale del sedile posteriore divisibile in rapporto 40:60 o ribaltabile completamente		•	•
Tessuto Sektor/pelle Fascia centrale dei sedili in tessuto Sektor nero, fianchetti dei sedili in pelle nera, elementi di design sul sedile in mono.pur nero, cuciture in contrasto in rosso, inserto nei rivestimenti alle portiere in mono.pur nero, appoggiabraccia centrale (se presente) in mono.pur nero		•	•
Sistema di ancoraggio ISOFIX e 3° punto di ancoraggio con cinghia Top Tether per i seggiolini dei bambini sui sedili posteriori laterali Supporto normalizzato secondo le norme ISO per il pratico fissaggio dei seggiolini dei bambini, con punto di ancoraggio supplementare (cinghia Top Tether)		•	•
Mascherine delle bocchette di aerazione			
Mascherina delle bocchette di aerazione in nero lucido		•	•
Cielo dell'abitacolo			
Cielo dell'abitacolo in tessuto nero elementi applicati in colore nero		•	•

NOTE

○ a pagamento • di serie - non fornibile · non fornibile

Equipaggiamenti di serie		Validità: 19.06.2014	Pagina: 7/14
Volanti/leve del cambio			
		S1	S1 Sportback
<p>Volante sportivo multifunzionale in pelle a 3 razze con logo S1 e cuciture in contrasto specifiche S. Sistema multifunzione per il comando dei sistemi Infotainment presenti. Con airbag fullsize, regolabile in altezza e profondità, con pomello leva del cambio in pelle</p>		●	●
<p>Pomello leva del cambio specifico S in pelle con anello rosso</p>		●	●
Climatizzazione			
<p>Climatizzatore automatico Regolazione elettronica della temperatura, della portata e della distribuzione dell'aria; con regolazione in funzione dell'irradiazione solare e regolazione automatica ricircolo dell'aria. 4 bocchette di aerazione nel cruscotto e bocchette per il vano piedi anteriore e posteriore. Tasto specifico per sbrinamento rapido di parabrezza e cristalli laterali. Comprende: filtro combinato, regolazione dinamica dell'aria, sensore luci/pioggia e sensore umidità</p>		●	●
Vani			
<p>Vani portaoggetti nei rivestimenti alle portiere e laterali, nonché nella consolle centrale</p>		●	●
<p>Piano di copertura del vano bagagli (asportabile)</p>		●	●
<p>Illuminazione cassetto portaoggetti</p>		●	●

NOTE

○ a pagamento ● di serie - non fornibile · non fornibile

Equipaggiamenti di serie	Validità: 19.06.2014	Pagina: 8/14
Ulteriori equipaggiamenti interni	S1	S1 Sportback
Look alluminio nell'abitacolo	●	●
Listelli sottoporta S alle longarine sottoporta con inserti in alluminio e logo S1	●	●
Elementi colorati dell'abitacolo ampliati in mono.pur Appoggiatesta alle portiere e consolle centrale inferiore in mono.pur	●	●
Alzacristalli elettrici con sistema di sicurezza per limitare la pressione massima di chiusura, apertura/chiusura comfort tramite chiusura centralizzata e funzione di apertura/chiusura con la semplice pressione del pulsante	●	●
Tappetini anteriori e posteriori in velluto intonati al colore della moquette	●	●
Pedaliera e appoggiatesta in acciaio inox	●	●
Consolle centrale con 2 portabevande e vano portaoggetti supplementare	●	●
Maniglie d'appoggio ammortizzate, ripiegabili, incassate nel cielo dell'abitacolo	●	●
Accendisigari e posacenere estraibile, copertura cromata con anelli Audi, accendisigari al posto della presa di corrente a 12 Volt di serie nella consolle centrale	●	●
Presa di corrente 12 Volt nella consolle centrale	●	●

NOTE

○ a pagamento ● di serie - non fornibile · non fornibile

Equipaggiamenti di serie	Validità: 19.06.2014	Pagina: 9/14	
<div style="background-color: #333; color: white; padding: 5px;">MMI</div>		S1	S1 Sportback
<p>Radio Concert</p> <ul style="list-style-type: none"> • gestione tramite MMI® integrato con display a colori da 6,5 pollici in posizione ribassata e menu Car • lettore CD e lettore schede SDHC (fino a 32 GB) compatibili con MP3 e WMA e AAC, attacco AUX-IN • memoria per 50 stazioni con lista dinamica delle stazioni, ricezione gamme d'onda FM e AM (MW/LW), con «phase diversity» e adattamento del volume in funzione della velocità • funzione «TP-Memo» durante la marcia • 8 altoparlanti passivi anteriori e posteriori, potenza totale 80 Watt 	•	•	•
<p>Sistema di informazioni per il conducente</p> <p>Visualizzazione di una serie di informazioni utili su un display monocromatico da 3,5 pollici posto direttamente nel campo visivo del conducente. Programma di efficienza integrato che coadiuva il conducente con schemi di consumo</p>	•	•	•

NOTE

○ a pagamento • di serie - non fornibile · non fornibile

Equipaggiamenti di serie	Validità: 19.06.2014	Pagina: 10/14
Sistemi di assistenza	S1	S1 Sportback
Assistenza alla partenza in salita Grazie a questo intervento automatico sui freni, il sistema consente partenze più facili e confortevoli in salita. Premendo a lungo il pedale del freno a vettura ferma, quando lo si rilascia la pressione creatasi nell'impianto frenante si mantiene invariata per breve tempo	●	●
	●	●
Assetto	●	●
Audi drive select Impostazione delle caratteristiche personalizzate della vettura secondo le modalità disponibili, ovvero auto, dynamic, efficiency con adattamento della curva caratteristica del pedale acceleratore, del sound del motore e dell'assetto sportivo S grazie alla regolazione dell'effetto ammortizzante. La modalità efficiency prevede impostazioni base ottimizzate per i consumi riguardanti sistemi specifici (ad es. motore, climatizzatore)	●	●
Assetto sportivo S con regolazione dell'effetto ammortizzante. Taratura di molle e ammortizzatori dinamica specifica S. Migliore comfort e dinamismo su strada grazie a due curve caratteristiche individuali degli ammortizzatori (auto/dynamic)	●	●
Pinze freno verniciate in nero anteriormente con logo S1; l'aspetto più sportivo dell'impianto frenante sottolinea il carattere dinamico della vettura	●	●

NOTE

○ a pagamento ● di serie - non fornibile · non fornibile

Equipaggiamenti di serie	Validità: 19.06.2014	Pagina: 11/14	
Tecnica/Sicurezza	S1	S1 Sportback	
ASR dispositivo di controllo della trazione riducendo la potenza del motore impedisce il pattinamento delle ruote motrici, accresce la stabilità e migliora la trazione su tutti i fondi stradali	●	●	
EDS dispositivo antislittamento in partenza su fondi stradali con differenti coefficienti di aderenza frena automaticamente le ruote motrici sul terreno sdruciolevole, migliorando la trazione	●	●	
ESC controllo elettronico della stabilità	●	●	
Cinture di sicurezza	●	●	
Controllo allacciamento delle cinture di sicurezza per tutti i sedili; un segnale di avvertimento acustico e visivo ricorda di allacciare le cinture per i sedili anteriori, mentre per quelli posteriori è previsto un segnale di avvertimento visivo nel caso in cui la cintura non sia allacciata	●	●	
Modalità di marcia per inerzia attivabile nella modalità efficiency di Audi drive select, consente in modalità D uno stile di guida previdente e riduce i consumi di carburante; quando il conducente rilascia il pedale dell'acceleratore, la frizione viene automaticamente staccata; quando preme il pedale del freno o dell'acceleratore, invece, viene innestata automaticamente	●	●	
Impianto frenante con sistema antibloccaggio ruote ABS e ripartitore elettronico della forza frenante EBV; dispositivo idraulico di assistenza alla frenata con curva caratteristica del servofreno a doppio stadio (Dual Rate), freni a disco anteriori e posteriori (anteriori autoventilanti)	●	●	

NOTE

○ a pagamento ● di serie - non fornibile · non fornibile

Equipaggiamenti di serie	Validità: 19.06.2014	Pagina: 12/14
Tecnica/Sicurezza	S1	S1 Sportback
Airbag Airbag fullsize per conducente e passeggero. A richiesta, dispositivo per la disattivazione dell'airbag lato passeggero	●	●
Airbag laterali anteriori e sistema di airbag per la testa protegge i passeggeri anteriori e laterali posteriori in caso di urto laterale. Airbag laterali anteriori integrati negli schienali e sistema di airbag per la testa aggiuntivo, che si apre come un'imbottitura protettiva davanti ai cristalli laterali	●	●
Cambio manuale a 6 marce totalmente sincronizzato; frizione monodisco a secco ad azionamento idraulico con guarnizioni di attrito senza amianto e volano a due masse	●	●
Strumentazione con quadrante grigio, con illuminazione di intensità regolabile, contagiri e tachimetro a scala non proporzionale	●	●
Sistema appoggiatesta di sicurezza accresce l'effetto protettivo e riduce il pericolo di un eventuale trauma. In caso di tamponamento, il sedile anteriore, grazie alla sua particolare conformazione, accoglie il busto del passeggero e sostiene meglio la testa rispetto ai sistemi convenzionali	●	●
Carrozzeria portante zincata (zincatura totale nelle zone soggette a corrosione), saldata al gruppo pianale; parte anteriore e posteriore della scocca con zone a deformazione prestabilita (12 anni di garanzia contro la corrosione passante)	●	●
Recupero di energia consente di risparmiare carburante mediante il recupero di energia. Aumentando la tensione dell'alternatore, nelle fasi di rilascio e di frenata si ottiene una trasformazione dell'energia cinetica in energia elettrica e una riduzione delle sollecitazioni sull'alternatore nella successiva fase di accelerazione	●	●
Protezione laterale antiurto costituita da elementi protettivi ad alta resistenza rigidi alla flessione nelle portiere, nonché rinforzi laterali della scocca, particolarmente nei montanti centrali e nelle longarine sottoporta	●	●
Assale posteriore a quattro bracci con sospensioni a ruote indipendenti e disposizione separata di molle/ammortizzatori	●	●

NOTE

○ a pagamento ● di serie - non fornibile · non fornibile

Equipaggiamenti di serie	Validità: 19.06.2014	Pagina: 13/14
Tecnica/Sicurezza	S1	S1 Sportback
Servosterzo particolarmente diretto e sportivo, a comando elettromeccanico, con servoassistenza in funzione della velocità ed economizzazione di energia. Braccio a terra con effetto stabilizzante	●	●
Sistema Start & Stop contribuisce a ridurre il consumo di carburante e le emissioni di CO ₂ spegnendo automaticamente il motore durante le soste, ad esempio ai semafori. Per riavviare il motore viene indotta l'accensione appena si preme la frizione (cambio manuale). Disattivabile in qualsiasi momento mediante pulsante	●	●
Materiale del pronto soccorso nel vano portaoggetti sotto il sedile del passeggero	●	●
Trazione integrale permanente quattro® Trazione eccellente e maggiore sicurezza di marcia con ripartizione della coppia motrice su ogni ruota in funzione della situazione di marcia. Con gestione selettiva della coppia sulle singole ruote. La distribuzione della trazione avviene mediante frizione a lamelle a regolazione elettronica sull'assale posteriore ed EDS dispositivo antiscivolo in partenza	●	●
Luci spia di avvertimento e di controllo tra l'altro per: airbag, ABS, ESC/ASR, freno a mano elettronica dell'EDS, abbaglianti, indicatori di direzione, impianto frenante, pressione olio motore, cofano vano bagagli, impianto elettrico motore, preriscaldamento (per TDI)	●	●
Triangolo d'emergenza con supporto alloggiato nel cofano del vano bagagli	●	●

NOTE

○ a pagamento ● di serie - non fornibile non fornibile

Equipaggiamenti di serie	Validità: 19.06.2014 Pagina: 14/14	
Equipaggiamento funzionale	S1	S1 Sportback
Freno di stazionamento manuale	●	●
Piantone dello sterzo di sicurezza integra l'azione protettiva delle cinture e degli airbag	●	●


NOTE

○ a pagamento ● di serie - non fornibile · non fornibile

Optional

Validità: 19.11.2014

Pagina: 1/12

	Sigla	S1	S1 Sportback	Prezzo Cliente	
				IVA esclusa euro	IVA inclusa euro
Pacchetti di equipaggiamento - Proiettori Xenon plus con inserto rosso - Pinze freno, verniciate in colore rosso, con logo S1 - Cerchi in lega di alluminio a 5 razze sfaccettate (design S), nero opaco, parzialmente lucidi 7,5 J x 18 (CV1) - Spoiler al tetto marcato - Logo «quattro» laterale - Paraurti con labbro dello spoiler anteriore in look alluminio Le combinazioni possibili sono: L5A2 L5L5 N9A2 N9N9 S9L5 S9S9 0EL5 0E0E 2YA2 2Y2Y 6YL5 6Y6Y E9E9 L1A2 L1L1 E9A2	WST	○	○	1.118,85	1.365,00
Pacchetto look quattro per interni - Consolle centrale a scelta tra nero, rosso o giallo lucido - Sedili sportivi S in pelle Nappa con coprischienali in nero, rosso o giallo lucido con logo «quattro» - Appoggiatesta alle portiere in pelle Nappa (Audi exclusive) nel colore dei sedili con cuciture in contrasto - Volante sportivo multifunzionale in pelle a 3 razze appiattito nella parte inferiore con cuciture specifiche S - Mascherine delle bocchette di aerazione in nero lucido con anello interno rosso; (a richiesta in look alluminio con anello interno rosso) - Tappetini in nero con bordino doppio Contiene Appoggiatesta alle portiere in pelle Nappa (Audi exclusive) (YSW) 	PSA	○	○	1.614,75	1.970,00
Appoggiatesta alle portiere in pelle Nappa (Audi exclusive) Il colore dell' Appoggiatesta e delle cuciture in contrasto segue lo schema dei colori (QF, SN, L0) Solo in combinazione con il pacchetto look quattro per interni (PSA)	YSW/S3G	▲	▲	-	-
Pacchetto look nero Audi exclusive Cornice della griglia radiatore in nero lucido Griglia radiatore, portatarga e griglia applicata sui proiettori fendinebbia in nero opaco	4ZD	○	○	450,82	550,00

Optional

Validità: 19.11.2014

Pagina: 2/12

	Sigla	S1	S1 Sportback	Prezzo Cliente	
				IVA esclusa euro	IVA inclusa euro
Pacchetti di equipaggiamento					
Colori carrozzeria					
Colore: Giallo Vegas (L1),	-	○	○	1.225,41	1.495,00
Colore metallizzato, perla Metallizzato: Argento floret (L5) Bianco ghiaccio (2Y), Blu Scuba (S9), Nero Mythos (0E), Grigio Nano (G3) Perla: Grigio Daytona (6Y), Blu Sepang (E9), Rosso Misano (N9)	-	○	○	479,51	585,00
Colore individualizzato Da ordinare in combinazione con Tetto in colore di contrasto (6H4) o l'Arco del tetto in colore di contrasto (6H1)	Q0	○	○	2.032,79	2.480,00
Colore individualizzato	Q0Q0	○	○	2.032,79	2.480,00
Arco del tetto in colore di contrasto: Bianco ghiaccio (2Y), Argento floret (L5), Grigio Daytona perla (6Y), Nero brillante (A2)	6H1	○	-	336,07	410,00
Tetto in colore di contrasto: Argento floret (L5), Grigio Daytona perla (6Y), Nero brillante (A2)	6H4	-	○	385,25	470,00

Optional

Validità: 19.11.2014

Pagina: 3/12

Cerchi

Cerchi in lega di alluminio

a 5 razze sfaccettate (design S), grigio contrasto, parzialmente lucidi,
7,5 J x 18 con pneumatici 225/35 R18

**Cerchi in lega di alluminio**

a 5 razze sfaccettate (design S), nero opaco, parzialmente lucidi
7,5 J x 18 con pneumatici 225/35 R18

Solo in combinazione con il Pacchetto look quattro per esterni (WST)



**Cerchi in lega di alluminio Audi Sport 7,5 J x 18 a 5 razze
con design Wing, look titanio lucido, torniti a specchio**
con pneumatici 225/35 R18

**Bulloni antifurto per cerchi****Cric**

Sigla	S1	S1 Sportback	Prezzo Cliente	
			IVA esclusa euro	IVA inclusa euro
C0C	<input type="radio"/>	<input type="radio"/>	745,90	910,00
CV1	<input type="radio"/>	<input type="radio"/>	1.245,90	1.520,00
F41	<input type="radio"/>	<input type="radio"/>	1.377,05	1.680,00
1PD	<input type="radio"/>	<input type="radio"/>	32,79	40,00
1S1	<input type="radio"/>	<input type="radio"/>	24,59	30,00

NOTE

○ a pagamento ● di serie ▲ fornibile senza sovrapprezzo - non fornibile

(**) = non è possibile il montaggio delle catene da neve

1) = non è possibile effettuare il postmontaggio su vetture non dotate in origine dalla fabbrica di questo cerchio/pneumatico

Optional

Validità: 19.11.2014

Pagina: 4/12

	Sigla	S1	S1 Sportback	Prezzo Cliente	
				IVA esclusa euro	IVA inclusa euro
Luci					
Dispositivo di assistenza per proiettori abbaglianti riconosce automaticamente i proiettori dei veicoli che viaggiano in senso contrario, le luci posteriori degli altri veicoli e gli abitati. A seconda della situazione il dispositivo accende o spegne automaticamente gli abbaglianti Da ordinare con Specchietto retrovisivo interno schermabile automaticamente (4L6)	8N7	○	○	135,25	165,00
Specchietti					
Specchietti retrovisivi esterni, regolabili, ripiegabili e riscaldabili elettricamente con ugelli lavavetro riscaldabili e con specchietto lato passeggero a rotazione automatica	PAF	○	○	233,61	285,00
Specchietti retrovisivi esterni, regolabili/riscaldabili elettricamente con ugelli lavavetro riscaldabili	PAE	○	○	102,46	125,00
Specchietti retrovisivi esterni verniciato in colore carrozzeria	6FA	▲	▲		
Specchietti retrovisivi esterni nel colore arco/tetto Audi exclusive Una proposta quattro GmbH Da ordinare in combinazione: - con Tetto in colore di contrasto (6H4) o Arco del tetto in colore di contrasto (6H1)	6FI	○	○	106,56	130,00
Specchietto retrovisivo interno schermabile automaticamente	4L6	○	○	233,61	285,00

Optional

Validità: 19.11.2014



Pagina: 5/12

	Sigla	S1	S1 Sportback	Prezzo Cliente	
				IVA esclusa euro	IVA inclusa euro
<p>Tetto panoramico in vetro Azionamento elettrico per apertura e inclinazione della parte anteriore in vetro; apertura e chiusura a scorrimento automatico. Con pannello in vetro brunito dotato di tendina parasole regolabile manualmente con continuità, nonché chiusura comfort dall'esterno tramite chiave di accensione. La superficie in vetro ampiamente dimensionata crea un ambiente particolarmente luminoso e gradevole nell'abitacolo; con un'acustica bilanciata quando il tetto è inclinato o completamente aperto, il deflettore d'aria integrato riduce la rumorosità dell'aria con tetto aperto</p>	3FB	○	■	897,54	1.095,00
<p>Tetto panoramico in vetro, completamente di colore nero Il tetto e lo spoiler sono completamente di colore nero, indipendentemente dal colore carrozzeria ordinato. Da ordinare in combinazione obbligatoria con 3FB Non ordinabile con 6H1, 6FI</p>	6H5	○	■	192,62	235,00
Sistema di chiusura					
<p>Chiave Comfort con funzione Safe</p>	PG3	○	○	688,52	840,00
Vetri					
<p>Vetri oscurati (laterali posteriori e lunotto)</p>	4KF	○	○	372,95	455,00
Ulteriori equipaggiamenti					
<p>Senza denominazione modello e cilindrata</p>	2Z0	▲	▲	-	-

Optional

Validità: 19.11.2014

Pagina: 6/12

	Sigla	S1	S1 Sportback	Prezzo Cliente		
				IVA esclusa euro	IVA inclusa euro	
Sedili						
Disattivazione Airbag lato passeggero	4UF	○	○	45,08	55,00	
Appoggiatesta centrale con vano portaoggetti apribile, regolabile in inclinazione	6E3	○	○	131,15	160,00	
Sedili anteriori S Dotazione come sedili sportivi, ma con parte superiore dello schienale marcata e appoggiatesta integrato In combinazione obbligatoria con Pelle Nappa (N3M)	Q4Q	○	○	561,48	685,00	
Sedili anteriori riscaldabili elettricamente con riscaldamento della seduta e dello schienale, nei sedili sportivi anche dei fianchetti, regolabile individualmente su due livelli per ciascun sedile	4A3	○	○	286,89	350,00	
Rivestimenti per sedili sportivi						
Pelle Nappa	N3M	○	○	1.040,98	1.270,00	
Bocchette						
Bocchette d'aerazione in look alluminio Audi exclusive		5MD	○	○	102,46	125,00
Look alluminio con anello interno rosso solo in combinazione con Pacchetto look quattro per interni (PSA)		5ML	▲	▲	-	-
Cielo dell'abitacolo						
Cielo dell'abitacolo in tessuto grigio titanio	6NJ	▲	▲	-	-	

Optional

Validità: 19.11.2014

Pagina: 7/12

		S1	S1 Sportback	Prezzo Cliente	
				IVA esclusa euro	IVA inclusa euro
Altri equipaggiamenti					
Pomello del cambio in alluminio					
	6Q5	<input type="radio"/>	<input type="radio"/>	168,03	205,00
Volante sportivo multifunzionale in pelle a 3 razze appiattito nella parte inferiore					
	2PF	<input type="radio"/>	<input type="radio"/>	106,56	130,00
Vano bagagli/portaoggetti					
Pacchetto portaoggetti					
composto da: tasca portaoggetti sul dorso dei sedili anteriori, vano portaoggetti sotto il sedile conducente e rete portaoggetti nella zona piedi del passeggero; due punti di fissaggio multiplo nella zona posteriore a sinistra e a destra, cassetto portaoggetti con serratura e vaschetta portaoggetti, compresi tre portabevande tra i sedili posteriori					
	QE1	<input type="radio"/>	<input type="radio"/>	110,66	135,00
Pacchetto vano bagagli					
composto da: rete fermacarico per il fissaggio agli occhielli di ancoraggio sul fondo del bagagliaio, vano portaoggetti sotto il piano di carico, cinghie fermacarico laterale, punto supplementare di fissaggio multiplo, luce supplementare nel bagagliaio, presa di corrente a 12 Volt					
	QE4	<input type="radio"/>	<input type="radio"/>	98,36	120,00
Pacchetto portaoggetti con pacchetto vano bagagli					
Comprende le dotazioni del pacchetto portaoggetti e del pacchetto vano bagagli					
	QE5	<input type="radio"/>	<input type="radio"/>	200,82	245,00
Borsa portasci e portasnowboard					
per trasportare in modo pratico oggetti lunghi, ad esempio fino a 4 paia di sci o 2 snowboard; rimovibile, fissabile con cinghia ad aggancio					
	3X5	<input type="radio"/>	<input type="radio"/>	77,87	95,00

○ a pagamento ● di serie ▲ fornibile senza sovrapprezzo - non fornibile

Optional

Validità: 19.11.2014

Pagina: 8/12

MMI e sistemi di navigazione

	Sigla	S1	S1 Sportback	Prezzo Cliente	
				IVA esclusa euro	IVA inclusa euro
Audi connect con sistema veicolare da ordinare con MMI Navigation plus (PNQ)	9ZW	○	○	483,61	590,00
MMI Navigation plus Sistema di navigazione MMI® plus <ul style="list-style-type: none"> • con dati di navigazione (disco fisso) • display a colori da 6,5 pollici ad alta risoluzione con rappresentazione di alta qualità e colorazione topografica delle mappe stradali, indicazione di molte attrazioni turistiche e modelli tridimensionali di città, selezione di 3 itinerari alternativi • informazioni sull'itinerario in split screen (punti di manovra, Point of Interest sulle autostrade, TMCpro sull'itinerario), mappa dettagliata degli incroci e suggerimento corsia • autopilota dinamico con TMCpro e lettura dei messaggi sul traffico • comando vocale (pronunciando l'indirizzo a parola intera in una frase) • indicazione supplementare di frecce direzionali nel sistema di informazioni per il conducente • radio con triplo sintonizzatore e «phase diversity» • disco fisso utilizzabile come memoria per la musica (20 GB) • lettore DVD (compatibile con i formati MP3, WMA, AAC e MPEG 4), utilizzabile per DVD musicali o video • 2 lettori schede di memoria SDHC (fino a 32 GB) • Audi music interface • interfaccia Bluetooth con audiostreaming Bluetooth • 8 altoparlanti passivi, potenza totale 80 Watt • utilizzo dei servizi supportati da Audi connect Cavo adattatore per Audi Music Interface 4F0051510AF, della gamma Accessori Originali Audi aggiunto in automatico ad ogni ordine vettura (attenzione il prezzo del cavo non è incluso nel prezzo di PNQ)	PNQ	○	○	2.114,75	2.580,00
Pacchetto di navigazione include le funzioni del pacchetto Connectivity (PNV) e la funzione e i dati di navigazione mediante la scheda SD. Visualizzazione delle mappe sul display a colori da 6,5 pollici. Gestibile tramite Radio Concert, volante sportivo multifunzionale in pelle o comando vocale Cavo adattatore per Audi Music Interface 4F0051510AF, della gamma Accessori Originali Audi aggiunto in automatico ad ogni ordine vettura (attenzione il prezzo del cavo non è incluso nel prezzo di PNU)	PNU	○	○	1.106,56	1.350,00

Optional

Validità: 19.11.2014

Pagina: 9/12

	Sigla	S1	S1 Sportback	Prezzo Cliente	
				IVA esclusa euro	IVA inclusa euro
Infotainment/Radio					
Audi Sound System Sound convincente grazie all'amplificatore a 6 canali con potenza totale 180 Watt e 10 altoparlanti con centerspeaker e subwoofer	9VD	<input type="radio"/>	<input type="radio"/>	217,21	265,00
BOSE Surround Sound sorprendente riproduzione «surround sound» tramite amplificatore a 10 canali con potenza totale 465 Watt, nonché 14 altoparlanti con centerspeaker e subwoofer. Con compensazione del rumore tramite AudioPilot® e riproduzione 5.1 Surround Sound (in combinazione con il sistema di navigazione MMI® plus). Riproduzione potente e nitida dei bassi. Elemento caratteristico di design è l'effetto fluttuante degli altoparlanti anteriori, creato da un'illuminazione indiretta in tecnica a LED	9VK	<input type="radio"/>	<input type="radio"/>	618,85	755,00
Ricezione radio digitale Ricezione dei programmi radio a emissione digitale con migliore qualità audio secondo standard DAB; ricezione anche di DAB+ e DMB Audio, visualizzazione di informazioni supplementari correlate, ad es. interprete, titolo del brano, cover (dipendenti dalla disponibilità delle rispettive emittenti radio), sotto forma di slide show, nonché di servizi indipendenti dal programma in esecuzione (ad es. bollettini meteo, informazioni sul traffico, notiziari). In combinazione con il sistema di navigazione MMI® plus, il doppio sintonizzatore DAB ricerca in permanenza frequenze alternative di ricezione della stazione impostata; contemporaneamente viene aggiornata la lista delle stazioni da ordinare in combinazione obbligatoria con PNU/PNQ	QV3	<input type="radio"/>	<input type="radio"/>	286,89	350,00
Cambia CD supporta CD compatibili con MP3 e WMA. Consente di sostituire singolarmente 6 CD. Non è possibile la riproduzione di file musicali protetti (DRM). Protetto contro le vibrazioni, è collocato nel cassetto portaoggetti	7A2	<input type="radio"/>	<input type="radio"/>	389,34	475,00
Audi music interface online Audi music interface online arricchisce Audi music interface delle seguenti funzioni: registrazione delle stazioni radio web e podcast dalla propria rete WLAN di casa e riproduzione all'interno della vettura. È anche possibile ascoltare le stazioni radio web in diretta. L'Audi music interface online consente di creare un hotspot WLAN nella vettura. Per informazioni sulla compatibilità consultate il sito www.audi.com/mp3 . da ordinare con PNU o PNV Una proposta quattro GmbH	UE2	<input type="radio"/>	<input type="radio"/>	282,79	345,00

a pagamento di serie ▲ fornibile senza sovrapprezzo - non fornibile

Optional

Validità: 19.11.2014 Pagina: 10/12

	Sigla	S1	S1 Sportback	Prezzo Cliente	
				IVA esclusa euro	IVA inclusa euro
Telefono e sistemi di comunicazione					
<p>Audi phone box consente di effettuare telefonate inserendo il cellulare nell'apposito portatelefono situato nell'appoggiabraccia centrale anteriore; dispone di collegamento all'antenna della vettura attraverso un'antenna planare integrata nel vano portaoggetti, in modo da diminuire il tasso di assorbimento delle onde (SAR) nell'abitacolo e migliorare la qualità di ricezione; è dotato di dispositivo vivavoce e comando vocale per le funzioni del telefono; gestibile tramite i sistemi radio/di navigazione MMI® o il volante sportivo multifunzionale in pelle.</p> <p>da ordinare in combinazione obbligatoria con Appoggiabraccia centrale (6E3)</p> <p>I cavi adattatori USB, disponibili separatamente per diversi modelli di telefoni cellulari tramite Accessori Originali Audi®, permettono di ricaricare comodamente la batteria del vostro telefono cellulare</p>	9ZE	○	○	614,75	750,00
<p>Interfaccia Bluetooth consente di parlare in vivavoce mediante microfono e, in funzione della compatibilità del telefono cellulare, con audiostreaming. I telefoni cellulari che supportano il Bluetooth possono essere collegati alla vettura tramite questa interfaccia</p>	9ZX	○	○	286,89	350,00
<p>Pacchetto Connectivity combina le seguenti funzioni:</p> <ul style="list-style-type: none"> • Audi music interface • interfaccia Bluetooth (per il collegamento di cellulari compatibili Bluetooth) con audiostreaming Bluetooth • predisposizione per navigatore (funzione navigazione e mappe disponibili tramite Accessori Originali Audi®) • in aggiunta lettore schede di memoria SDHC (fino a 32 GB) <p>In combinazione con Audi music interface non è presente l'attacco AUX-IN separato</p> <p>Cavo adattatore per Audi Music Interface 4F0051510AF, della gamma Accessori Originali Audi aggiunto in automatico ad ogni ordine vettura (attenzione il prezzo del cavo non è incluso nel prezzo di PNV)</p>	PNV	○	○	549,18	670,00

Optional

Validità: 19.11.2014 Pagina: 11/12

Sistemi di assistenza/Sicurezza

	Sigla	S1	S1 Sportback	Prezzo Cliente	
				IVA esclusa euro	IVA inclusa euro
Sistema di ausilio al parcheggio posteriore Entro i limiti del sistema facilita il parcheggio in retromarcia con indicazione acustica della distanza da un oggetto rilevato nella zona dietro la vettura; rilevamento tramite sensori a ultrasuoni integrati nel paraurti, non visibili	7X1	○	○	348,36	425,00
Sistema di ausilio al parcheggio plus Ausilio acustico e visivo che segnala la distanza anteriore e posteriore in fase di parcheggio e manovra, con indicazioni visive sul display	7X4	○	○	602,46	735,00
Regolatore di velocità mantiene costante la velocità impostata, a partire da 30 km/h circa, se la potenza del motore o il freno motore lo consentono. Comando tramite una leva separata al piantone dello sterzo; indicazione della velocità impostata nel sistema di informazioni per il conducente	8T2	○	○	241,80	295,00

Freni

Pinze freno verniciate in rosso Sono contenuti nel pacchetto WST	PC2	○	○	299,18	365,00
--	-----	---	---	--------	--------

○ a pagamento ● di serie ▲ fornibile senza sovrapprezzo - non fornibile

Optional

Validità: 19.11.2014 Pagina: 12/12

	Sigla	S1	S1 Sportback	Prezzo Cliente	
				IIVA esclusa euro	IIVA inclusa euro
Audi Extended Warranty*					
Audi Extended Warranty: 1 anno, fino a 30.000 km	EA1	<input type="radio"/>	<input type="radio"/>	69,67	85,00
Audi Extended Warranty: 1 anno, fino a 60.000 km	EA2	<input type="radio"/>	<input type="radio"/>	98,36	120,00
Audi Extended Warranty: 1 anno, fino a 90.000 km	EA3	<input type="radio"/>	<input type="radio"/>	139,34	170,00
Audi Extended Warranty: 2 anni, fino a 40.000 km	EA4	<input type="radio"/>	<input type="radio"/>	151,64	185,00
Audi Extended Warranty: 2 anni, fino a 80.000 km	EA5	<input type="radio"/>	<input type="radio"/>	229,51	280,00
Audi Extended Warranty: 2 anni, fino a 120.000 km	EA6	<input type="radio"/>	<input type="radio"/>	323,77	395,00
Audi Extended Warranty: 3 anni, fino a 50.000 km	EA7	<input type="radio"/>	<input type="radio"/>	245,90	300,00
Audi Extended Warranty: 3 anni, fino a 100.000 km	EA8	<input type="radio"/>	<input type="radio"/>	377,05	460,00
Audi Extended Warranty: 3 anni, fino a 150.000 km	EA9	<input type="radio"/>	<input type="radio"/>	581,97	710,00

* ordinabile anche in combinazione con l'equivalente pacchetto Audi Service Package o, in alternativa, con l'equivalente pacchetto Audi Complete Package.

Audi Service Packages* *					
Audi Service Packages: 3 anno, fino a 30.000 km	EW1	<input type="radio"/>	<input type="radio"/>	1.028,68	1.255,00
Audi Service Packages: 3 anno, fino a 60.000 km	EW2	<input type="radio"/>	<input type="radio"/>	1.803,27	2.200,00
Audi Service Packages: 3 anno, fino a 90.000 km	EW3	<input type="radio"/>	<input type="radio"/>	2.905,73	3.545,00
Audi Service Packages: 4 anni, fino a 40.000 km	EW4	<input type="radio"/>	<input type="radio"/>	1.295,08	1.580,00
Audi Service Packages: 4 anni, fino a 80.000 km	EW5	<input type="radio"/>	<input type="radio"/>	2.217,21	2.705,00
Audi Service Packages: 4 anni, fino a 120.000 km	EW6	<input type="radio"/>	<input type="radio"/>	3.647,54	4.450,00
Audi Service Packages: 5 anni, fino a 50.000 km	EW7	<input type="radio"/>	<input type="radio"/>	1.774,59	2.165,00
Audi Service Packages: 5 anni, fino a 100.000 km	EW8	<input type="radio"/>	<input type="radio"/>	3.081,96	3.760,00
Audi Service Packages: 5 anni, fino a 150.000 km	EW9	<input type="radio"/>	<input type="radio"/>	3.995,90	4.875,00

* * ordinabile anche in combinazione con l'equivalente pacchetto Audi Extended Warranty, non ordinabile con il pacchetto Audi Complete Package

Audi Complete Packages* * *					
Audi Complete Packages: 3 anno, fino a 30.000 km	EY1	<input type="radio"/>	<input type="radio"/>	1.418,03	1.730,00
Audi Complete Packages: 3 anno, fino a 60.000 km	EY2	<input type="radio"/>	<input type="radio"/>	2.389,34	2.915,00
Audi Complete Packages: 3 anno, fino a 90.000 km	EY3	<input type="radio"/>	<input type="radio"/>	3.237,70	3.950,00
Audi Complete Packages: 4 anni, fino a 40.000 km	EY4	<input type="radio"/>	<input type="radio"/>	1.672,13	2.040,00
Audi Complete Packages: 4 anni, fino a 80.000 km	EY5	<input type="radio"/>	<input type="radio"/>	3.221,31	3.930,00
Audi Complete Packages: 4 anni, fino a 120.000 km	EY6	<input type="radio"/>	<input type="radio"/>	5.192,62	6.335,00
Audi Complete Packages: 5 anni, fino a 50.000 km	EY7	<input type="radio"/>	<input type="radio"/>	2.266,39	2.765,00
Audi Complete Packages: 5 anni, fino a 100.000 km	EY8	<input type="radio"/>	<input type="radio"/>	4.434,42	5.410,00
Audi Complete Packages: 5 anni, fino a 150.000 km	EY9	<input type="radio"/>	<input type="radio"/>	6.549,18	7.990,00

* * * da ordinare in combinazione obbligatoria con l'equivalente pacchetto Audi Extended Warranty

○ a pagamento ● di serie ▲ fornibile senza sovrapprezzo - non fornibile

Combinazione colori carrozzeria e tappezzeria							Validità: 19.11.2014	Pagina: 1/1		
Audi S1							Sedile di serie	Sedili anteriori S (Q4Q)		
Colori rivestimenti interni							Stoffa Sector/ Pelle (N0B)	Pelle Nappa (N3M)	Pelle Nappa (N3M)	N3Q (PSA) Pelle Nappa per Pacchetto look quattro per interni
Sigla	Sedile centrale	Sedile laterale	Cuciture in contrasto	Cruscotto	Moquette/Tappeti	Cielo				
QF	nero	nero	argento	nero	nero	nero	-	+	+	+
SN	nero	nero	giallo	nero	nero	nero	-	-	+	+
AJ	nero	nero	rosso	nero	nero	nero	+	-	-	-
LO	grigio acciaio	grigio acciaio	rosso	nero	nero	nero	-	+	+	+

Colori carrozzeria				Combinazioni possibili (Arco del tetto)			
Sigla	Codice assistenza #	Descrizione	(2Y) Bianco ghiaccio metalizzato	(6Y) Grigio Daytona	(A2) Nero brillante	(L5) Argento flore t metalizzato	
A2A2	Y9B	Nero brillante	-	-	+	-	
B4B4	B9A	Bianco Cortina	-	-	-	-	
con sovrapprezzo							
L1L1	LS7N	Giallo Vegas	+	+	+	+	
L5L5	Z7G	Argento floret met.	-	+	+	+	
2Y2Y	S9R	Bianco ghiaccio met.	+	+	+	+	
S9S9	X5Q	Blu Scuba met.	+	+	-	+	
0E0E	Y9T	Nero Mythos met.	+	+	-	+	
G3G3	X7M	Grigio Nano met.	+	-	+	+	
6Y6Y	Z7S	Grigio Daytona	+	+	+	+	
E9E9	Y5Q	Blu Sepang	+	+	+	+	
N9N9	Z3M	Rosso Misano	+	+	+	+	

Colori carrozzeria				Combinazioni possibili (tetto)			
Sigla	Codice assistenza #	Descrizione	(2Y) Bianco ghiaccio metalizzato	(6Y) Grigio Daytona	(A2) Nero brillante	(L5) Argento flore t metalizzato	
A2A2	Y9B	Nero brillante	-	-	+	-	
B4B4	B9A	Bianco Cortina	-	-	-	-	
con sovrapprezzo							
L1L1	LS7N	Giallo Vegas	-	+	+	-	
L5L5	Z7G	Argento floret met.	-	+	+	+	
2Y2Y	S9R	Bianco ghiaccio met.	+	+	+	+	
S9S9	X5Q	Blu Scuba met.	-	-	-	+	
0E0E	Y9T	Nero Mythos met.	-	+	-	+	
G3G3	X7M	Grigio Nano met.	-	-	+	+	
6Y6Y	Z7S	Grigio Daytona	-	-	+	+	
E9E9	Y5Q	Blu Sepang	-	+	+	+	
N9N9	Z3M	Rosso Misano	-	+	+	+	

Domina la strada. Non passa inosservata.
Il pacchetto look quattro per esterni e interni di Audi S1 e Audi S1 Sportback.

Sportività no limits a prima vista. Da lontano lo spoiler al tetto e i proiettori con inserti rossi conferiscono un aspetto particolarmente deciso. Da vicino le pinze freno rosse scintillano attraverso i cerchi in lega di alluminio da 18 pollici a 5 razze sfaccettate. Nell'abitacolo emergono molti dettagli incisivi. Il pacchetto look quattro per esterni e interni di Audi S1 e Audi S1 Sportback: dinamismo a ogni sguardo.

Pacchetto look quattro per esterni

Proiettori Xenon plus con inserto rosso

Pinze freno, verniciate in colore rosso, con logo S1

Cerchi in lega di alluminio a 5 razze sfaccettate (design S1, nero opaco, parzialmente lucidi)*

Spoiler al tetto marcato

Logo «quattro» laterale

Paraurti con labbro dello spoiler anteriore in look alluminio



Pacchetto look quattro per interni

Consolle centrale in nero, rosso o giallo lucido

Sedili sportivi S in pelle Nappa con coprischienali in nero, rosso o giallo lucido con logo «quattro»

Appoggiatesta alle portiere in pelle Nappa nel colore dei sedili con cuciture in contrasto

Volante sportivo multifunzionale in pelle a 3 razze appiattito nella parte inferiore con cuciture specifiche S

Mascherine delle bocchette di aerazione in nero lucido con anello interno rosso; a richiesta in look alluminio con anello interno rosso

Tappetini in nero con bordino doppio

Le immagini mostrano Audi S1 Sportback con pacchetto look quattro per esterni e interni in rosso.



Optional Audi exclusive		Validità:	Validità: 19.11.2014	Pagina: 1/1	
	Sigla	S1	S1 Sportback	Prezzo Cliente	
				IVA esclusa euro	IVA inclusa euro
Pacchetti Pelle					
Pacchetto Pelle 1 - Nappa					
Rivestimento in pelle di:					
- Sedili anteriori e posteriori					
- Appoggiatesta					
- Rivestimento alle portiere nel colore Audi exclusive scelto.					
- Tappetini anteriori e posteriori nel colore Audi exclusive scelto con bordini in pelle					
I colori pelle e le cuciture decorative (presenti sulla sezione laterale dei sedili e sugli appoggiatesta) disponibili sono indicati alla sezione "Colori Audi exclusive".					
Lo schienale dei sedili anteriori e le parti inferiori dei sedili restano nella combinazione colore interno scelto (non exclusive).					
Solo con sedili di serie o Q4Q a pagamento					
Solo con N3M a pagamento					
	YS1/ S3G	○	○	2.688,52	3.280,00
Pacchetto Pelle 2 - estensione elementi in pelle Audi exclusive					
- Parte bassa della consolle centrale					
- Appoggia-braccia alle portiere					
I colori pelle e le cuciture decorative disponibili sono indicati alla sezione "Colori Audi exclusive".					
	YSI/ S3G	○	○	864,75	1.055,00
Rivestimento corona del volante in pelle Audi exclusive					
I colori pelle e le cuciture decorative disponibili sono indicati alla sezione "Colori Audi exclusive".					
Non in combinazione con: YRB/S3G o YUC/S3G					
	YRH/ S3G	○	○	438,52	535,00
Elementi di comando in pelle					
- Corona del Volante					
- Pomello del cambio					
- Manichetta del cambio					
- Impugnatura freno a mano					
I colori pelle e le cuciture decorative disponibili sono indicati alla sezione "Colori Audi exclusive".					
Non in combinazione con: YRH/S3G o YUC/S3G					
	YRB/ S3G	○	○	733,61	895,00
Elementi di comando in pelle scamosciata Nera					
- Corona del Volante					
- Pomello del cambio					
- Impugnatura freno a mano					
Nota: pelle soggetta a modificare il suo aspetto con l'utilizzo.					
Non in combinazione con YRH/S3G o YRB/S3G					
	YUC/ S3G	○	○	733,61	895,00

NOTE

○ a pagamento ● di serie ▲ fornibile senza sovrapprezzo - non fornibile



Disponibilità colori Audi exclusive

Validità: 19.11.2014

Pagina: 1/1

Audi A1 Sportback exclusive

Colori rivestimenti interni disponibili

Colori*	Pelle Nappa
 Bianco alabastro	•
 Bianco Magnolia	•
 Sabbia	•
 Beige cipria	•
 Marrone Avana	•
 Cognac	•
 Marrone sella #	•
 Marrone castagna	•
 Rosso cremisi	•
 Rosso classico	•
 Grigio jet	•
 Grigio nuvola	•
 Blu fumo	•
 Blu notte	•
 Verde Islanda	•
 Giallo calendula	•

N.B.: Tutti i colori Audi exclusive in tabella sono disponibili per cuciture di contrasto, cinture di sicurezza e bordini dei tappetini

* Il colore visualizzato è indicativo, fare sempre riferimento all'espositore Audi exclusive

Nell'espositore colori è descritto come Marrone moka

E' disponibile una tonalità di colore simile (Beige sesamo / rosso Chili)

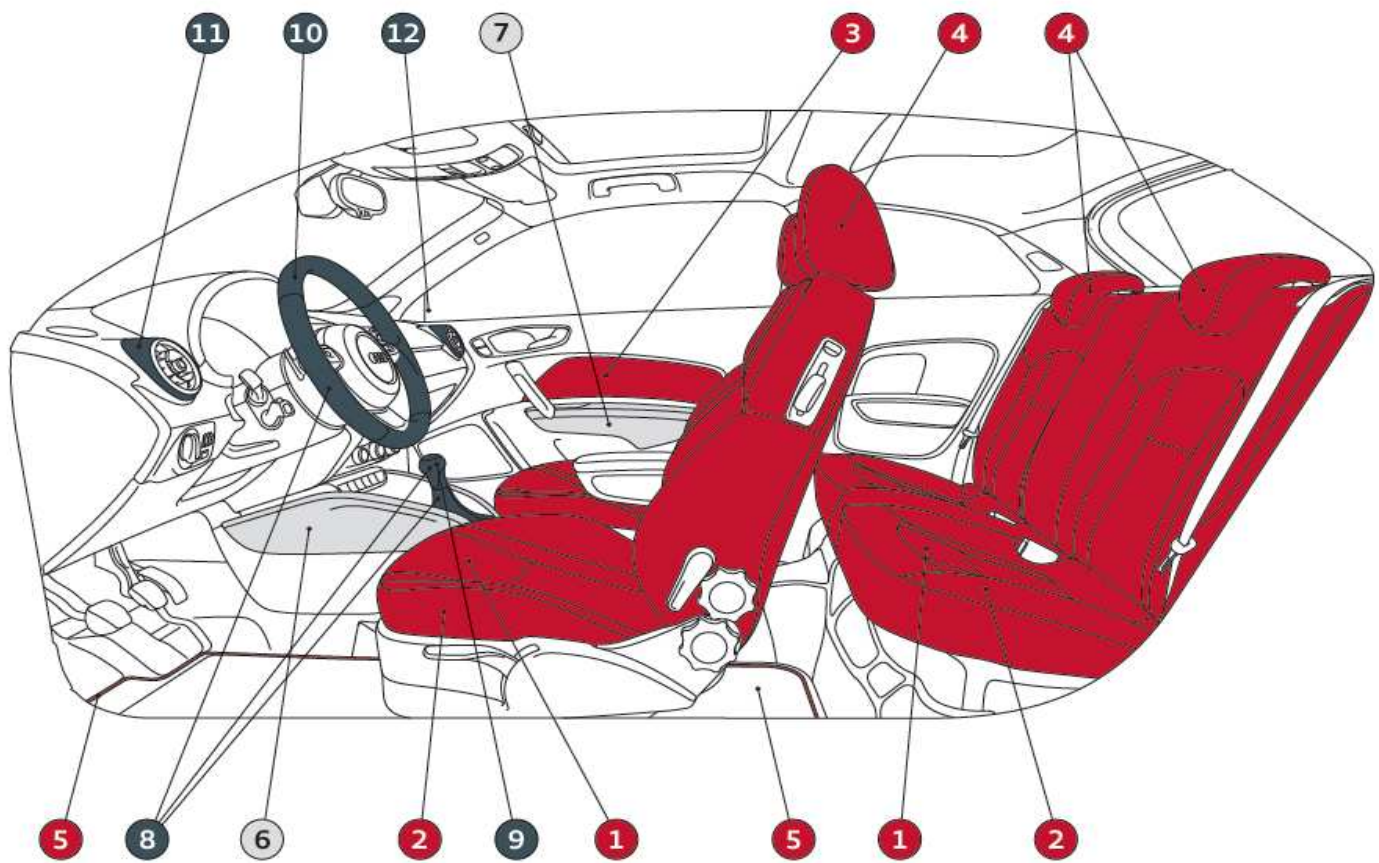
Specchietto pacchetti e parti speciali Audi exclusive

Validità: 19/11/2014 Pagina: 1/2

Audi A1 Sportback exclusive

Audi A1
Audi exclusive

Pacchetto 1	Pacchetto 2		Parti Speciali
--------------------	--------------------	--	-----------------------



quattro GmbH Stand 11/2010

Specchietto pacchetti e parti speciali Audi exclusive

Validità:

19/11/2014

Pagina: 2/2

Audi A1 Sportback exclusive

Pacchetti Audi exclusive e parti speciali**Pacchetto 1 Pacchetto 2 Parti Speciali**

Parte centrale del sedile in pelle	1	•	
Sezioni laterali del sedile in pelle	2	•	
Rivestimento alle portiere in pelle	3	•	
Appoggiatesta anteriori e posteriori in pelle	4	•	
Tappetini con bordini in pelle	5	•	
<i>Elementi d'estensione in pelle Audi exclusive:</i>			
Parte bassa della consolle centrale	6		•
Appoggiabraccia alle portiere	7		•
<i>Elementi di comando in pelle:</i>			
Volante, Pomello del cambio, Manichetta del cambio	8		•
Pomello del cambio in alluminio	9		•
Rivestimento del volante in pelle Audi exclusive	10		•
Bocchette d'aerazione in alluminio	11		•
Specchietti retrovisivi esterni nel colore dell'arco del tetto Audi exclusive	12		•

NB: Gli elementi funzionali (zone non numerate nell'illustrazione a pagina 1), come ad esempio il regolatore d'inclinazione dello schienale del sedile o della seduta, le parti plastiche, gli schienali e le parti inferiori dei sedili, come pure le cinture

	Sigla	S1	S1 Sportback	Prezzo Cliente	
				IVA esclusa euro	IVA inclusa euro
Barre portacarico - S1	8X3071126	○	-	205,00	250,10
Barre portacarico - S1 Sportback	8X4071126	-	○	205,00	250,10
Borsa porta barre	8R0071156D	○	○	45,00	54,90
Portasci - portasnowboard - Fino a 4 paia di sci / 2 snowboard	4F9071129D	○	○	102,00	124,44
Portasci - portasnowboard - Fino a 6 paia di sci / 4 snowboard	4F9071129E	○	○	105,00	128,10
Portasci - portasnowboard con funzione pull-out - Fino a 6 paia di sci / 4 snowboard	4L0071129	○	○	145,00	176,90
Portabici	8T0071128	○	○	110,00	134,20
Portabici da corsa	8R0071128B	○	○	125,00	152,50
Portabici per gancio di traino ripiegabile	4G1071105	○	○	540,00	658,80
Kit espansione per terza bicicletta con portabici per gancio di traino ripiegabile	4G0071105	○	○	152,00	185,44
Porta kajak	4F0071127	○	○	110,00	134,20
Box per il tetto 370 l	8P0071175	○	○	385,00	469,70
Tendine parasole - kit 3 pezzi - S1	8X3064160	○	-	130,00	158,60
Tendine parasole - kit 3 pezzi - S1 Sportback	8X4064160	-	○	130,00	158,60
Tendine parasole - kit 2 pezzi - S1 Sportback	8X4064160A	-	○	100,00	122,00
Stuoia per vano bagagli	8X0061160	○	○	46,00	56,12
Vasca per vano bagagli	8X0061180	○	○	71,00	86,62
Box per vano bagagli	8U0061109	○	○	40,00	48,80
Pacchetto comfort travel	8V0057800	○	○	70,00	85,40
Divisorio universale per vano bagagli	8U0017238	○	○	20,00	24,40
Licenza di attivazione funzione di navigazione (per Pacchetto Connectivity - in combinazione obbligatoria con cartografia di navigazione)	8X0063192A	○	○	320,00	390,40
Cartografia di navigazione - SD card Europa 2014 (per Pacchetto Connectivity - in combinazione obbligatoria con licenza di attivazione funzione di navigazione)	8X0060884G	○	○	210,00	256,20
Basetta per telefoni cellulari universale	4G0051435A	○	○	78,00	95,16
Adattatore USB per la ricarica del telefono cellulare (Sony Ericsson)	8V0051435A	○	○	32,00	39,04
Adattatore USB per la ricarica del telefono cellulare (Apple)	8V0051435B	○	○	38,00	46,36
Adattatore USB per la ricarica del telefono cellulare (Micro USB dritta)	8V0051435C	○	○	32,00	39,04
Adattatore USB per la ricarica del telefono cellulare (Micro USB ricurva)	8V0051435D	○	○	32,00	39,04

Tutti gli accessori sono ordinabili a magazzino ricambi.

I prezzi si intendono esclusa installazione.

Verificare sempre la compatibilità dell'accessorio con l'allestimento della vettura.

○ a pagamento

- non fornibile

	Sigla	S1	S1 Sportback	Prezzo Cliente	
				IVA esclusa euro	IVA inclusa euro
Cavo adattatore Audi music interface - doppio connettore (iPhone5/iPod + USB)	4F0051510AF	o	o	42,00	51,24
Cavo adattatore Audi music interface - (iPod+USB)	4F0051510P	o	o	39,00	47,58
Cavo adattatore Audi music interface - micro USB	4F0051510M	o	o	46,00	56,12
Cavo adattatore Audi music interface - mini USB	4F0051510H	o	o	36,00	43,92
Cavo adattatore Audi music interface - AUX-IN	4F0051510T	o	o	36,00	43,92
Cavo adattatore Audi music interface - connettore RCA	4F0051510AA	o	o	41,00	50,02
Caricabatterie per accendisigari (micro USB + mini USB)	4H0051763B	o	o	30,00	36,60
Cavo di connessione AUX con connettore jack stereo da 3,5 mm	8P0051510	o	o	15,00	18,30
Scheda di memoria SDHC 8 GB	8R0063827F	o	o	20,00	24,40
Audi Wireless Internet Access	8X0051893	o	o	330,00	402,60
kit installazione Audi Wireless Internet Access	8X0063763	o	o	75,00	91,50
Seggiolino Audi baby seat - rosso Misano/nero (Da 0 a 15 mesi o da 0 a 13 kg circa)	4L0019900B	o	o	215,00	262,30
Seggiolino Audi baby seat - grigio Titanio/nero (Da 0 a 15 mesi o da 0 a 13 kg circa)	4L0019901A	o	o	215,00	262,30
Seggiolino Audi child seat - rosso Misano/nero (da 1 a 4 anni o da 9 a 18 kg circa) - in combinazione obbligatoria con base ISOFIX	4L0019902A EUR	o	o	275,00	335,50
Seggiolino Audi child seat - grigio Titanio/nero (da 1 a 4 anni o da 9 a 18 kg circa) - in combinazione obbligatoria con base ISOFIX	4L0019903A EUR	o	o	275,00	335,50
Base ISOFIX per Seggiolino Audi child seat	4L0019900C EUR	o	o	180,00	219,60
Seggiolino Audi child seat youngster plus- rosso Misano/nero (Da 3,5 a 12 anni o da 15 a 36 kg circa) In combinazione obbligatoria con base ISOFIX	4L0019904C	o	o	255,00	311,10
Seggiolino Audi child seat youngster plus- grigio Titanio/ nero (Da 3,5 a 12 anni o da 15 a 36 kg circa) In combinazione obbligatoria con base ISOFIX	4L0019905C	o	o	255,00	311,10
Stickers quattro - nero brillante	4G0064317 Y9B	o	o	30,00	36,60
Stickers quattro - argento ghiaccio metallizzato	4G0064317 X7W	o	o	30,00	36,60
Telo coprivettura - S1	8X3061205	o	-	185,00	225,70
Telo coprivettura - S1 Sportback	8X4061205	-	o	185,00	225,70
Borsa frigo per vano bagagli con presa elettrica 12 V	4L0065402	o	o	175,00	213,50
Borsa portaoggetti per schienale sedile anteriore	00A087000	o	o	61,00	74,42
Gruccia appendiabiti	4L0061127	o	o	30,00	36,60
Kit per la cura della vettura	4L0096353 020	o	o	52,00	63,44
Bulloni antifurto	4F0071455	o	o	31,00	37,82
Coprivalvole con logo Audi per valvole in gomma e metallo	4L0071215	o	o	17,00	20,74
Coprivalvole con logo Audi per valvole in alluminio	4L0071215A	o	o	17,00	20,74

Tutti gli accessori sono ordinabili a magazzino ricambi.

I prezzi si intendono esclusa installazione.

Verificare sempre la compatibilità dell'accessorio con l'allestimento della vettura.

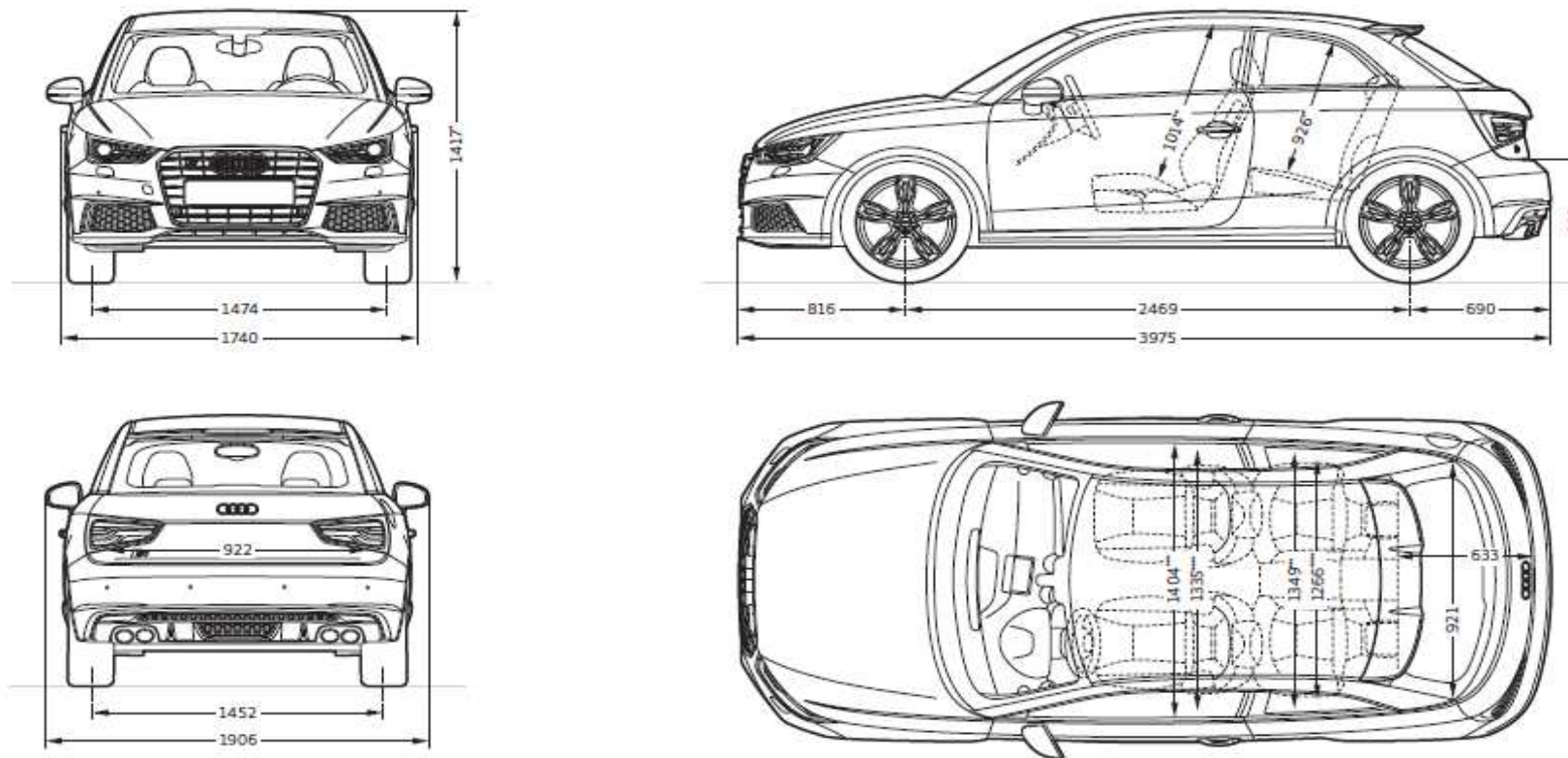
o a pagamento

- non fornibile

Dati tecnici	Validità: 19.11.2014	Pagina: 1/1
	2.0 TFSI 8XK SF9	2.0 TFSI 8XF SF9
Audi S1/S1 Sportback		
Cilindrata cmc	1984	1984
Cilindri	4	4
Valvole per cilindro	4	4
Potenza massima kW/(CV) a giri/min.	170 (231) a 6.000	170 (231) a 6.000
Coppia massima Nm a giri/min.	370 / 1600-3000	370 / 1600-3000
Trazione	quattro	quattro
Cambio	manuale a 6 rapporti	manuale a 6 rapporti
Cerchi	7,5 J x 17	7,5 J x 17
Pneumatici	215/40 R 17	215/40 R 17
Capacità serbatoio carburante l.	45	45
Volume vano bagagli l.	210	210
Massa a vuoto ² kg	1390	1415
Velocità massima km/h	250	250
Accelerazione da 0 a 100 km/h s.	5,8	5,9
Normativa antinquinamento	EU 6	EU 6
Consumo minimo/massimo di carburante secondo norma CE 1999/100 l/100 km		
ciclo urbano	9,1 (9,2 con cerchi da 18")	9,2 (9,3 con cerchi da 18")
ciclo extraurbano	5,8 (5,9 co cerchi da 18")	5,9 (6,0 co cerchi da 18")
ciclo combinato	7 (7,2 con cerchi da 18")	7,1 (7,3 con cerchi da 18")
Emissioni min/max di CO2 (g/km)		
ciclo combinato	162 (166 con cerchi da 18")	166 (168 con cerchi da 18")

NOTE

Audi S1



Misure in millimetri.

Indicazione delle dimensioni con massa a vuoto.

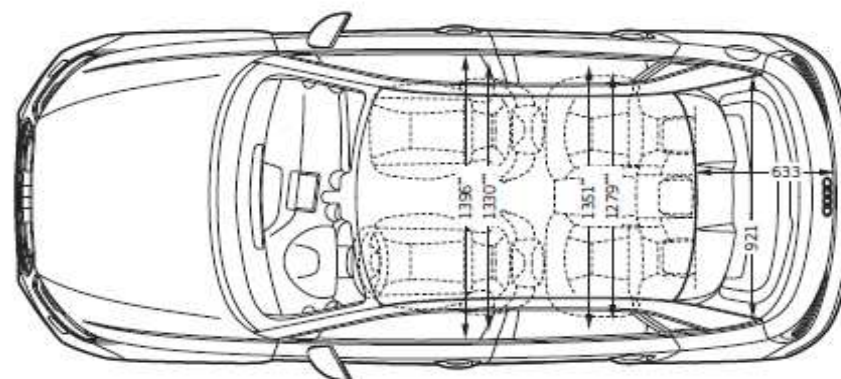
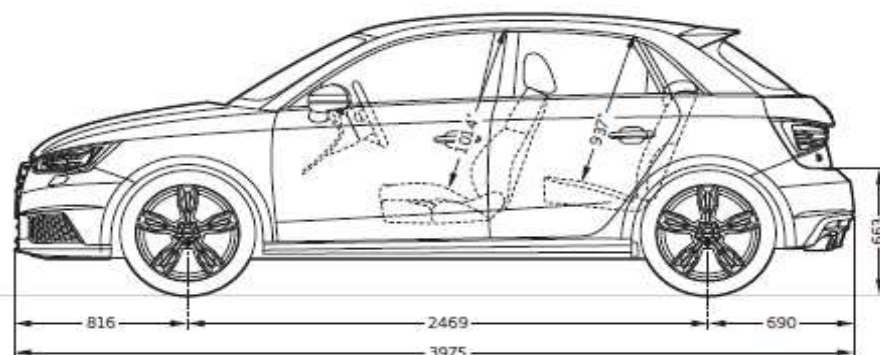
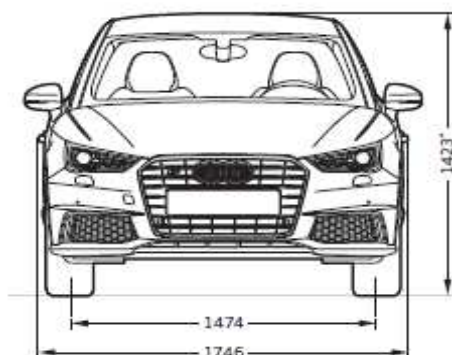
Volume vano bagagli 210/860 l (misurazione effettuata secondo il metodo VDA con parallelepipedi) delle dimensioni 200 x 100 x 50 mm; secondo valore con schienale sedile posteriore abbassato e carico fino al tetto).

Diametro di volta ca. 10,6 m.

* Con l'antenna al tetto l'altezza della vettura è di 1.409 mm. ** Spazio massimo per la testa. *** Larghezza al livello dei gomiti.

**** Larghezza al livello delle spalle.

Audi S1 Sportback



Misure in millimetri.

Indicazione delle dimensioni con massa a vuoto.

Volume vano bagagli 210/860 l (misurazione effettuata secondo il metodo VDA con parallelepipedi delle dimensioni 200 x 100 x 50 mm; secondo valore con schienale sedile posteriore abbassato e carico fino al tetto).

Diametro di volta ca. 10,6 m.

* Con l'antenna al tetto l'altezza della vettura è di 1.414 mm. ** Spazio massimo per la testa. *** Larghezza al livello dei gomiti.

**** Larghezza al livello delle spalle.